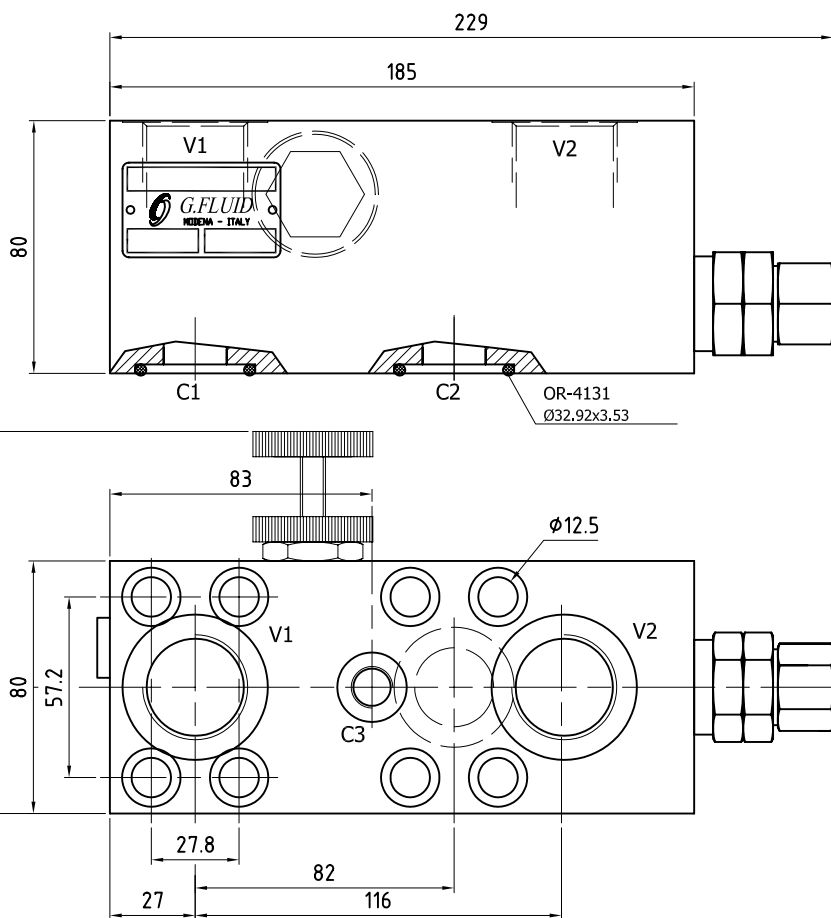
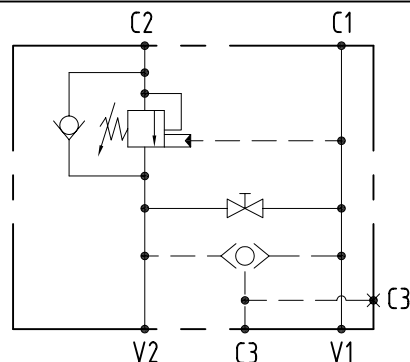


TECHNICAL DATA
TECHNISCHE ANGABEN

Max operating pressure Maximaler Betriebsdruck	25 MPa 3555 psi
Max flow Volumenstrom	150 l/min 39.6 gpm
Temperature range Betriebstemperatur	-20°/80°C
Filtration Filtergrad	40µ
Weight Gewicht	3.4 kg
Material	Alloy Aluminium
Pilot ratio Steuerverhältnis	1:4
Flangeable on motor Flanschbar auf Motor	series / Serie
SAMHYDRAULIK	H2V 75/108-H2VR 75/108


ORDERING INSTRUCTIONS - BESTELLANLEITUNG
5756 30 0X 0Y 10 00

Spring pressure range Feder-Einstellbereich	Pressure increase MPa/turn Drucksteigerung MPa je Schraubendrehung	Standard setting MPa Standardeinstellung MPa	X
10-35 MPa	10.5	35	6

Y	Port size - Gewinde		
V1, V2	C1, C2	M1, M2	
5	G 1"	1" Sae 6000	G 1/4"