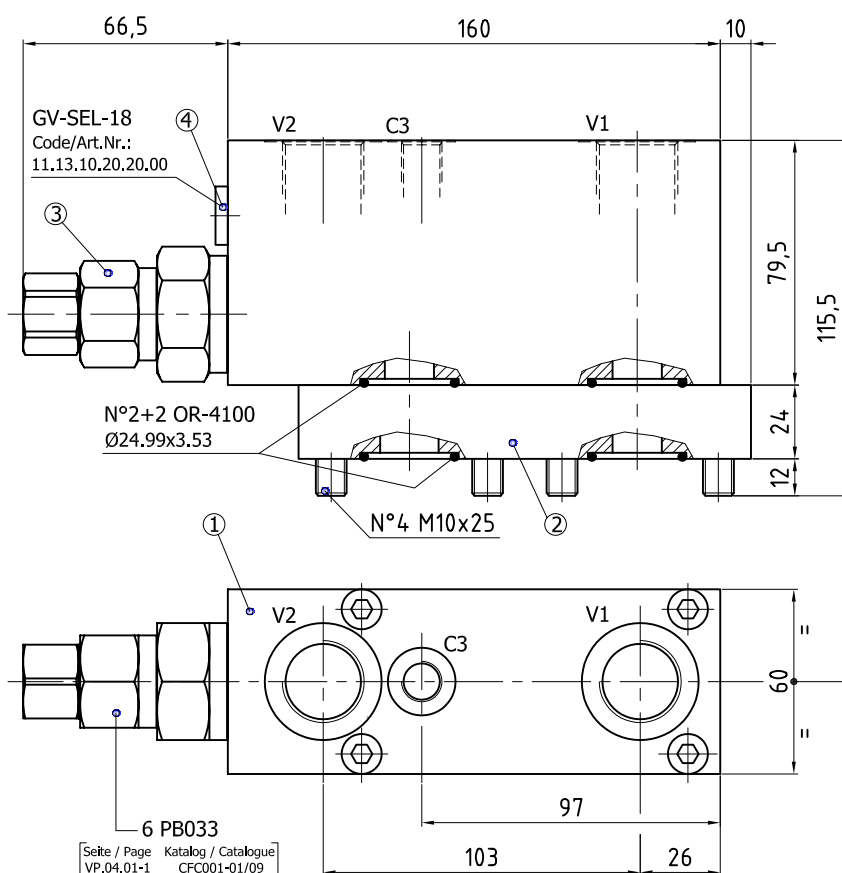
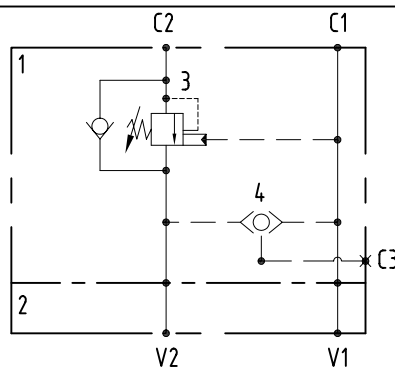


**TECHNICAL DATA
TECHNISCHE ANGABEN**

Max operating pressure Maximaler Betriebsdruck	35 MPa 5076 psi
Max flow Volumenstrom	150 l/min 39.6 gpm
Temperature range Betriebstemperatur	-20°/80°C
Filtration Filtergrad	40µ
Weight Gewicht	6.0 kg
Material Material	Zincoated steel Verzinkter Stahl
Pilot ratio Steuerverhältnis	1:4
Flangeable on motor Flanschbar auf Motor	series / Serie
REXROTH SUNFAB SAMHYDRAULIK	A2FM 45/56/63 SCM 047/064 H1C 40/75M, H1CR 45/55/75


ORDERING INSTRUCTIONS - BESTELLANLEITUNG
5640 25 0X 0Y 10 00

Spring pressure range Feder-Einstellbereich	Pressure increase MPa/turn Drucksteigerung MPa je Schraubendrehung	Standard setting MPa Standardeinstellung MPa	X
10-35 MPa	10.5	35	6

Y	Port size - Gewinde		
	V1, V2	C1, C2	C3
4	G 3/4"	3/4" Sae 6000	G 1/4"