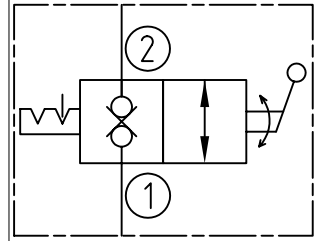


- Rotation 90°: free flow from 2 to 1 and 1 to 2
- Initial position: flow is blocked

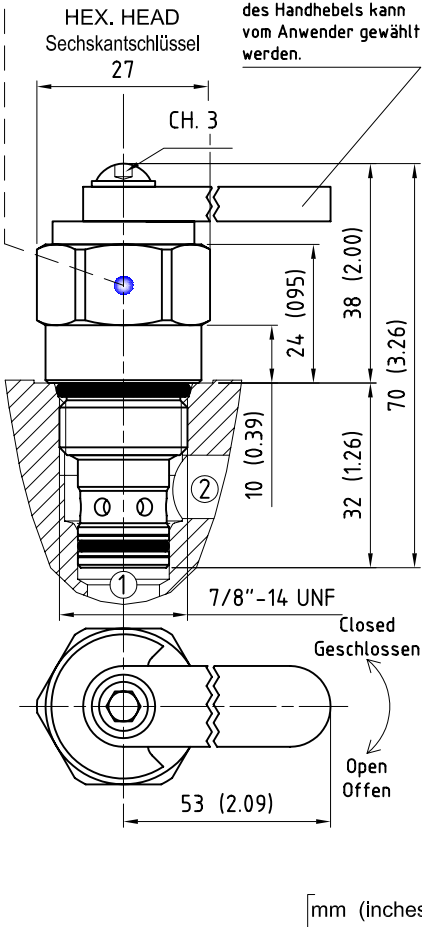
- Drehung 90°: ermöglicht Durchfluß von 2 nach 1 und 1 nach 2
- Ausgangsposition: kein Durchfluß



Marking/Beschriftung



The hand lever's initial position can be chosen by the user.
Die Ausgangsposition des Handhebels kann vom Anwender gewählt werden.

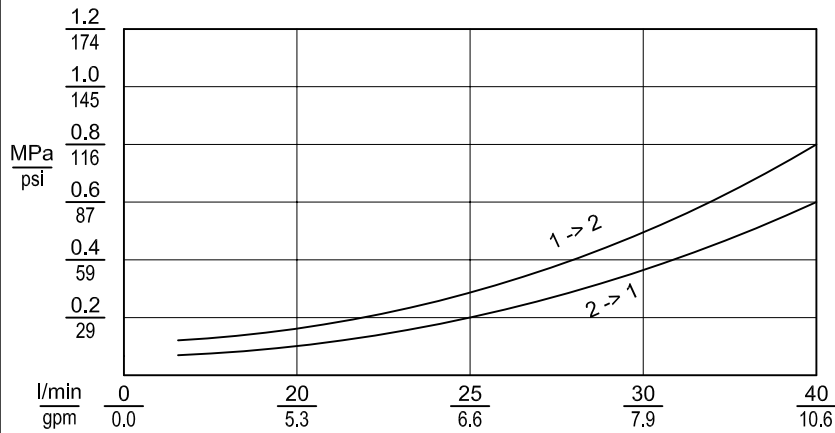


TECHNICAL DATA TECHNISCHE ANGABEN

Max operating pressure Maximaler Betriebsdruck	35 MPa 5075 psi
Flow setting Geregelter Durchfluß	40 l/min 10.6 gpm
Weight Gewicht	0.25 kg 0.55 lb
Installation torque Anzugsmoment	35-38 Nm 26-28 lb ft
Cavity Aufnahmebohrung	C011-G page/Seite Z.01.01-1
Filtration Filtergrad	25 µm (page/Seite 0.00.01-1)

ACCESSORIES ZUBEHÖR

Standard ported body Gehäuse	page/Seite Z.02.01-1
Seal kit Satz Dichtungen	KK102MXXN00 (NBR) KK102MXXV00 (VITON) page/Seite Z.03.01-1



ORDERING CODE - ARTIKELNUMMER 6WL41000000 00

Internal G.Fluid number/Interne G.Fluid Nummer

Update/Aktualisierte Version

	Seal type Dichtungstyp	Temperature range Betriebstemperatur
N00	NBR 70	-30°+125°C
V00	VITON	-25°+230°C

- G.Fluid reserves all rights to technical modifications and termination of production of single items without prior notice to customers. Reproduction/reprint - even in parts - is permitted only with special approval given by G.Fluid.
- G.Fluid behält sich das Recht auf technische Änderungen und der Einstellung der Produktion einzelner Artikel ohne vorherige Ankündigung vor. Nachdruck bzw. Kopie - auch auszugsweise - der Inhalte und Grafiken ist ohne ausdrückliche Zustimmung der Geschäftsführung/des Urhebers unzulässig.